

Multipresa a ciabatta due poli più terra

Socket 2 pins + earth



517 001 250V 10-16 A - 3x1,5 mm² 1,5 mt

Multipresa a ciabatta due poli più terra e Schuko

Socket 2 pins + earth+Schuko



517 002 250V 10-16 A - 3x1,5 mm² 1,5 mt

Multipresa a ciabatta due poli più terra e Schuko con interruttore

Socket 2 pins + earth+Schuko with switch



517 003 250V 10-16 A - 3x1,5 mm² 1,5 mt

Avvolgicavo a due prese due poli più terra

Reel for electric cable with sockets 2 pins + earth



517 010 250V 10-16 A - 3x1,5 mm² 10 mt

Avvolgicavo mt. 15 con 4 prese bipasso Schuko



517 011

Mt.15

Dati tecnici - Informativa

Avvolgicavo civile
Cavo 15m 3G1,5 H05VV-F - Spina Italiana 2P+T 16A -
4 Prese Tedesche Bipasso + Disgiuntore - Made in Italy

Avvolgicavo due poli più terra e Schuko

Reel for electric cable with sockets 2 pins + earth+Schuko



517 012

250V 10-16 A 3x1,5 mm² - Mt.10

Avvolgicavo metri 50 / 3g1,5 - 4p17/30 + d



517 022

Mt.50

Cavo in dotazione - h05w-f
Sezione del conduttore - 1,5 mm²
Numero di conduttori - 3
Numero di prese cee - 0
Numero di prese schuko - 4
Lunghezza del cavo - 50 m

DIGITECH
ITALIA

Avvolgicavo 3 Uscite 16A-30 Metri

Reel for electric cable with sockets 5 pins



517 029

Mt. 30

Dati tecnici - Informativa

Avvolgicavo con uscite 2+1 - 2 prese 2 P+T 16A 220V CEE blu + 1 presa bipasso / Schuko con disgiuntore termico - Cavo H07RN-F mt. 30 - sez. 3x2,5 - ø tamburo mm. 320 - Cavalletto metallico - potenza max prelevabile W3400 -

Preso volante CEE IMQ con ghiera serracavo e sgancio a baionetta



517 060 2 Poli + Terra 220V - 16A

517 060 01 3 Poli + Terra 380V - 16A

Spina diritta volante CEE IMQ con ghiera serracavo e sgancio a baionetta

Electrical plug CEE IMQ with 2 wire + Ground



517 063 2 Poli + Terra 220V - 16A

517 063 01 3 Poli + Terra 400V - 16A

Spina mobile industriale a bassissima tensione



517 065

Spina bassa tensione

Dati tecnici - Informativa

Numero di poli: 2 - Corrente nominale: 16A
Tensione nominale: 24V - IP 44

Adattatore volante spina due poli bipasso più terra CEE IMQ e presa due poli più terra e Schuko

Adaptor with all-weather 2 pins+earth male socket and 2 pins + earth female socket + Schuko



517 071 220 V - 16 A

Adattatore volante spina Schuko e presa CEE IMQ a due poli più terra

Adaptor with male Schuko and all-weather 2 pins+earth female socket



517 072 220 V - 16 A

Adattatore volante spina industriale due poli e terra con presa CEE IMQ a due poli più terra

Adaptor with male 2 pins+earth and all-weather 2 pins +earth



517 073 220 V - 16 A

Adattatore con spina CEE e 2 prese bivalenti CEE IMQ

Adapter with electrical plug CEE and 2 bivalent tap CEE



517 074 220V - 16A

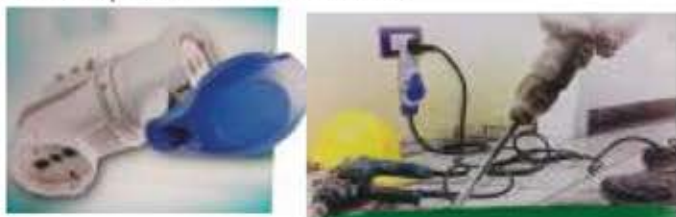
Adattatore volante CEE IMQ spina 2P+terra - 2 prese bipasso - 1 presa SCHUKO con presa bipasso



517 075 220V - 16A

Adattatore CEE con presa supplementare

CEE adapter with additional socket



517 077

Dati tecnici - Informativa

Doppia certificazione: DPI + Dispositivo medicale
Converte la presa bipasso civile in CEE e bipasso italo/tedesca, aumentando le possibilità di utilizzo.
Si può per esempio usare un trapano civile e un demolitore in una location da ristrutturare dove esiste un impianto elettrico civile.

Adattatore industriale spina italiana 2P + T 16A
1 presa bipasso Italo/Tedesca 2P + T 16A
1 presa CEE 2P + T 16A 200-250V 6h Ip44

Adattatore con spina CEE - 2P+terra 1P CEE-1P SCHUKO con P bipasso IMP



517 079 220V - 16A

Adattatore civile con spina 2 poli + terra e 2 prese bipasso CEE



517 080 16A - CEE blu - IP44

Adattatore civile con spina 2 poli + terra e 2 prese 2 poli + terra

Electrical plug adaptor



517 081 16A - CEE Blu - IP44

DIGITECH

ITALIA

Morsa parallela da banco in ghisa ganasce riportate in acciaio Cr.V.-Mn ganascia posteriore scorrevole

Parallel jaw bench vice cast iron body forged jaws



520 002	mm 100
520 003	mm 125
520 004	mm 150

Morsa parallela da banco "ATENA" in acciaio forgiato con ganascia posteriore scorrevole

Parallel jaw bench vice cast steel body forged jaws



520 012	mm 100
520 013	mm 125
520 014	mm 150

Morsa parallela da banco costruita interamente in acciaio forgiato

Doppia guida prismatica - Registrabile -
Ganasce fisse - Temperate
Base tonda in acciaio forgiato
Con ganasce per tubi



Acciaio forgiato



	mm	Kg
520 016	100	7,5
520 017	125	11,5
520 018	150	18,5

Morsa parallela da banco in acciaio con ganasce corpo unico temprate rettificate doppia guida registrabile

Parallel jaw bench vice cast steel body forged jaws



- 520 021 mm 100
- 520 022 mm 125
- 520 023 mm 150
- 520 024 mm 165

Morsa parallela in acciaio forgiato Doppia guida prismatica - Registrabile - Ganasce fisse - Temperate - Base rettangolare

Parallel jaw bench vice cast steel body forged jaws



- 520 031 mm 100
- 520 032 mm 125
- 520 033 mm 150

Morsa parallela da banco in acciaio import

Parallel jaw bench vice cast steel body forged jaws



- 520 043 mm 125

Morsa parallela da trapano in ghisa ganasce prismatiche

Parallel jaw drill vice cast iron body tempered jaws



- 520 046 mm 100
- 520 047 mm 120

Morsa di precisione in acciaio temprato rettificato

IMPORT



- 520 056 apertura mm 100 - mm 73x190x67h
- 520 057 apertura mm 125 - mm 100x245x90h

Coppia copriganasce magnetiche in alluminio

ALUMINIUM Protective magnetic jaws



- 520 061 Larghezza mm 100
- 520 062 Larghezza mm 125
- 520 063 Larghezza mm 150

Coppia copriganasce magnetiche - FIBRA

FIBRA Protective magnetic jaws



- 520 065 Larghezza mm 100
- 520 066 Larghezza mm 125
- 520 067 Larghezza mm 150

Coppia copriganasce magnetiche in alluminio

ALUMINIUM Protective magnetic jaws



- 520 074 Larghezza mm 100
- 520 075 Larghezza mm 125
- 520 076 Larghezza mm 150

Base girevole a 360° per morsa Braun

520 080	Per morsa 520 021
520 081	Per morsa 520 022
520 082	Per morsa 520 023
520 083	Per morsa 520 024



DI GITECH

ITALIA

Incudine KG 10 in Acciaio indurito C45

10 KG hardened steel anvil C45



520 100

Kg 10

Incudine in Acciaio C30

Steel anvil



520 104	Peso Kg. 20
520 105	Peso Kg. 30
520 106	Peso Kg. 40
520 107	Peso Kg. 50
520 108	Peso Kg. 60
520 109	Peso Kg. 70
520 110	Peso Kg. 80
520 111	Peso Kg. 100

Paranco ad ingranaggi multipli con metri 3 di catena per carico e manovra

Lifting hoist



520 131	Kg. 500
520 132	Kg. 1000
520 133	Kg. 1500
520 134	Kg. 2000
520 135	Kg. 3000
520 136	Kg. 5000
520 137	Kg. 10000

Catena per paranco - vendute al metro

Hoist chain



520 141	Per carico	500 Kg
520 142	Per carico	1000 Kg
520 143	Per carico	1500 Kg
520 144	Per carico	2000 Kg
520 145	Per carico	3000 Kg
520 146	Per carico	5000 Kg
520 147	Per carico	10000 Kg

520 149

Di manovra

Tiranti in acciaio con asola e gancio Coefficiente di sicurezza 5:1

Steel tie beams



520 151	Ø 8 x 380 mm	0,70 Ton.
520 152	Ø 10 x 450 mm	1,00 Ton.
520 153	Ø 12 x 550 mm	1,50 Ton.
520 154	Ø 14 x 620 mm	2,00 Ton.
520 155	Ø 16 x 730 mm	2,80 Ton.
520 156	Ø 18 x 820 mm	3,55 Ton.

Tiranti in acciaio a 2 bracci con asola e gancio - Coefficiente di sicurezza 5:1

Steel tie - rods



520 161	Ø 8 x 260 mm	1,00 Ton.
520 162	Ø 10 x 350 mm	1,40 Ton.
520 163	Ø 12 x 400 mm	2,10 Ton.
520 164	Ø 14 x 480 mm	2,80 Ton.
520 165	Ø 16 x 550 mm	3,95 Ton.
520 166	Ø 18 x 600 mm	5,00 Ton.

Tiranti in fune a due bracci per recupero auto e furgoni; coefficiente di sicurezza 5:1

Rope tie - rods



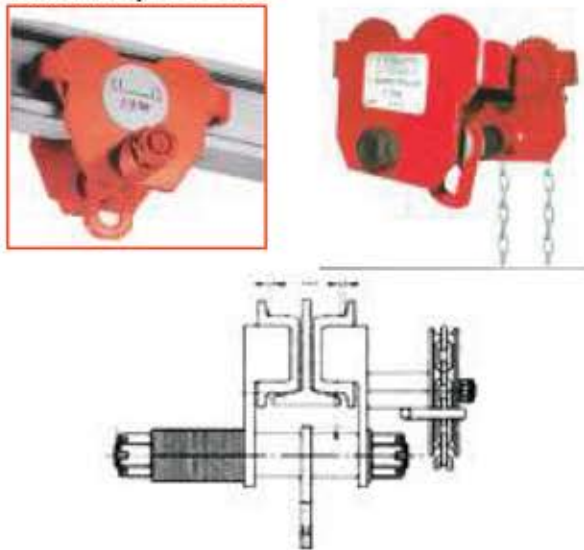
520 168	Lunghezza 120 cm	3000 Kg
520 169	Lunghezza 120 cm	5000 Kg

Note:

DIGITECH
ITALIA

Trolley a 4 ruote, per putrella con traslazione a catena

4 wheels trolley for hoists



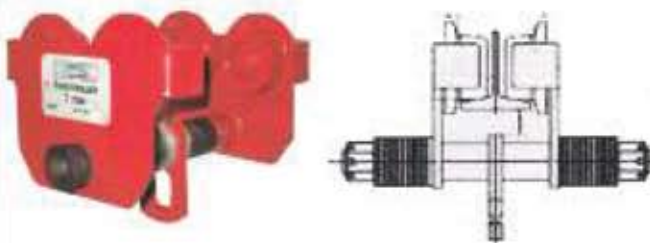
	Regolazione putrella	Portata Kg
520 177	64 - 140	500
520 178	64 - 152	1.000
520 179	76 - 165	2.000
520 180	76 - 203	3.000

Dati tecnici - Informative

Struttura robusta di peso contenuto: dai 5 kg per il trolley da 500 kg ai 22 kg per il trolley da 3000 kg. Montato su cuscinetti a sfere per uno scorrimento facile e preciso.

Facilmente adattabile a una vasta gamma di putrelle. Ideale per paranchi sia manuali che elettrici

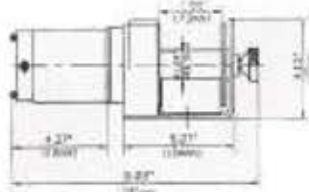
Carrello porta paranco a quattro ruote su cuscinetti



	Regolazione putrella	Portata Kg
520 182	64 - 140	500
520 183	64 - 152	1.000
520 185	76 - 165	2.000
520 187	76 - 203	3.000
520 186	88 - 203	5.000

Argani elettrici in corrente continua 12 V

12 V Electric winches - direct current



520 220 Argano con pulsantiera

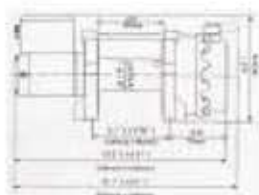
520 221 Pulsantiera di ricambio

Dati tecnici - Informativa

Tiro max in linea orizzontale: 450 Kg
 Tiro nominale orizzontale: 450 Kg
 Velocità: 1,3 - 3,2 m/min
 Motore magnete permanente: 2 V - 0.7 Kw - 0.9 hp
 Riduzione: 153:1
 Cavo: Ø4mm x 15 mt. Tamburo: Ø 31.5 x 73 mm
 Peso. 6.7 Kg

Argani elettrici in corrente continua 12 V

12 V Electric winches - direct current



520 222 Argano con pulsantiera

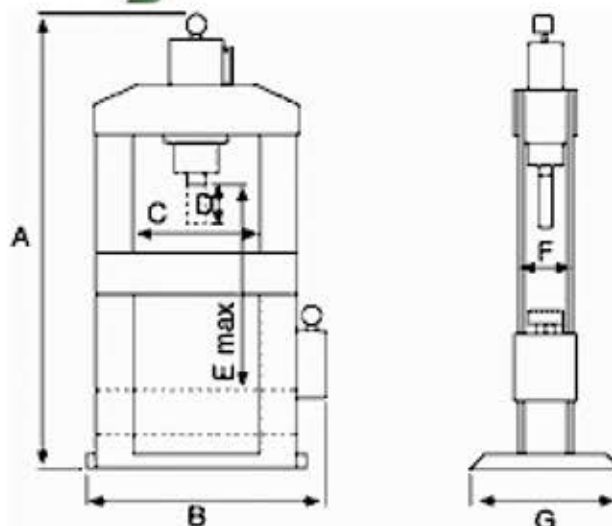
520 223 Pulsantiera di ricambio

Dati tecnici - Informativa

Tiro max in linea orizzontale: 2200 Kg
 Tiro nominale orizzontale: 2000 Kg
 Velocità: 1,5 - 3,6 m/min
 Motore magnete permanente: 12 V - 2.4 Kw - 3.2 hp
 Riduzione: 172:1
 Cavo: Ø6.4mm x 14.5 mt. Tamburo: Ø 45 x 97 mm
 Peso. 13 Kg

Mini-Pressa idraulica manuale

Mini hydraulic manual press



520 300

6 Ton

A mm: 970

B mm: 640

C mm: 335

D (discesa pistone) mm: 145

E mm: (spazio utile tra pistone chiuso e base) 570

F mm: 90

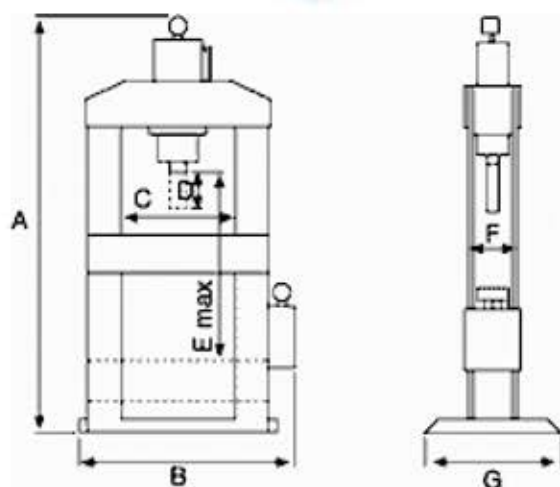
G mm: 300

Peso Kg: 42.5

DIGITECH
ITALIA

Pressa idraulica manuale

Hidraulic press with double pump With accessories



Pressa idraulica manuale con pompa a due velocità di lavoro con rientro automatico del pistone con due prismi a V, piatto e manometro per il controllo della pressione di esercizio.

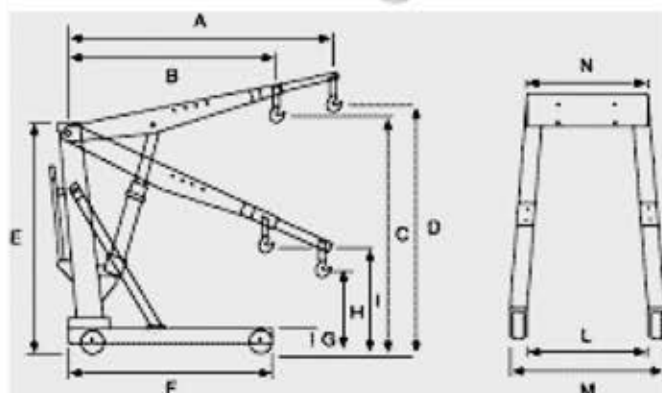
Cod.	Ton.	A	B	C	D	E	F	G	Peso
520 301	10 t	1300	860	550	180	550	125	500	100
520 302	10 t	1900	870	550	180	1100	125	500	115
520 303	15 t	1950	930	570	180	1100	150	500	145
520 304	20 t	2000	1000	620	180	1150	150	500	157
520 305	30 t	2130	1200	700	200	1150	180	650	250
520 306	50 t	2300	1300	800	200	1100	180	750	385
520 307	70 t	2350	1350	920	200	1200	230	750	600
520 308	100 t	2400	1530	1000	200	1280	270	850	865

I modelli 520 305-306-307-308 sono dotati di argano per sollevamento piano di lavoro.

Models 520 305-306-307-308 are equipped with flat work holder.

Gru idraulica pieghevole con pompa a doppio effetto

Engine lift



520 321 Kg. 500-400-250-150 Peso 73 Kg.

A	B	C	D	E	F	G	H	I	L	M	N
1200	930	2050	2200	1550	1300	130	380	480	660	790	450

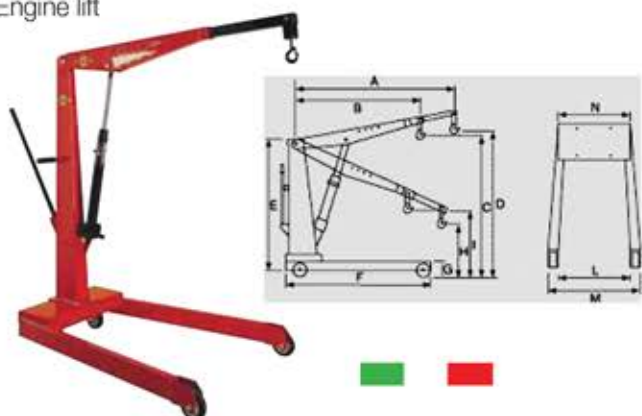
520 322 Kg. 1000-800-500-300 Peso 100 Kg.

A	B	C	D	E	F	G	H	I	L	M	N
1400	1130	2280	2450	1650	1500	145	350	500	800	940	550

DIGITECH
ITALIA

Gru idraulica leggera con pompa a doppio effetto

Engine lift



520 325	Kg . 500-400-250-150							Peso 65 Kg			
A	B	C	D	E	F	G	H	I	L	M	N
1340	1040	2120	2340	1680	1305	155	340	560	785	900	600

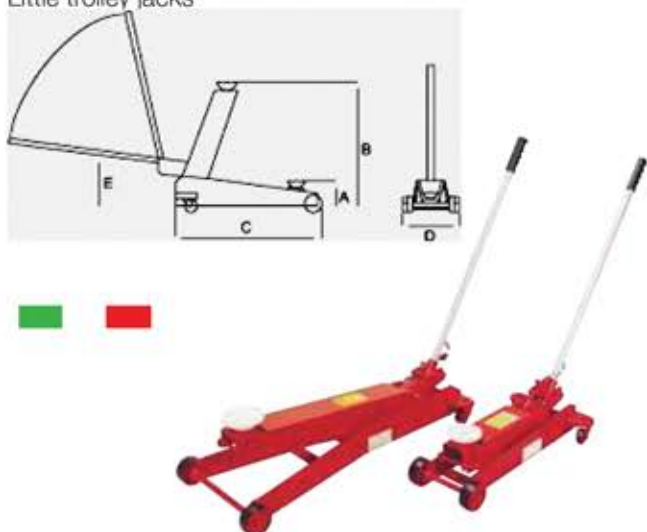
520 326	Kg . 1000-800-500-300							Peso 82 Kg.			
A	B	C	D	E	F	G	H	I	L	M	N
1540	1235	2490	2730	1720	1530	170	550	725	975	1110	745

520 327	Kg . 1500-1200-800-500							Peso 176 Kg			
A	B	C	D	E	F	G	H	I	L	M	N
1815	1370	2630	2975	1865	1690	185	400	700	880	1015	1000

520 328	Kg . 2000-1500-1000-600							Peso 217 Kg.			
A	B	C	D	E	F	G	H	I	L	M	N
1910	1460	2855	3210	1990	1910	215	420	725	955	1120	1100

Crik idraulici a carrello su quattro ruote, due direttrici e due piroettanti, manico smontabile, valvola di fine corsa automatica

Little trolley jacks



Cod.	Ton.	A	B	C	D	E	Peso
520 331	0.8	100	410	580	280	125	14
520 332	1.2	120	540	645	330	160	29
520 333	1.5	120	540	645	330	160	30
520 334	2.5	130	540	700	340	170	36

Cric idraulico a carrello 2.25 Tonnellate.

Hydraulic trolley jack 2, 1/4 Ton



520 336 Cric idraulico

Dati tecnici - Informativa

Alzata: Min 140 mm - Max 480 mm
Dimensioni: 630 x 360
Peso: 30 Kg

Cric a carrello in alluminio con ruota frontale larga

Aluminium hydraulic trolley



520 337 Cric

Dati tecnici - Informativa

- Portata: 1,5 Ton
- Alzata minima piattello: mm 85
- Alzata massima piattello: mm 445
- Peso: Kg 24
- NB: I crik a carrello sono studiati per sollevare la vettura e non per tenerla sollevata per lunghi periodi, (lavoro dedicato ai cavalletti sottovettura, vedi pag 350, 637, 770) questo potrebbe comportare l'indebolimento delle guarnizioni e la perdita della garanzia

Note:

DIGITECH
ITALIA

Cric idraulici a carrello con doppi rulli vulkollan

Hydraulic trolley jacks - vulkollan double



	Ton	A	B	C	D	E	Peso
520 341	1,5	120	540	705	370	160	32
520 342	2,5	130	550	705	400	170	40
520 343	1,5	130	800	1050	530	170	50
520 344	2,5	130	660	1300	370	200	60

Dati tecnici - Informative

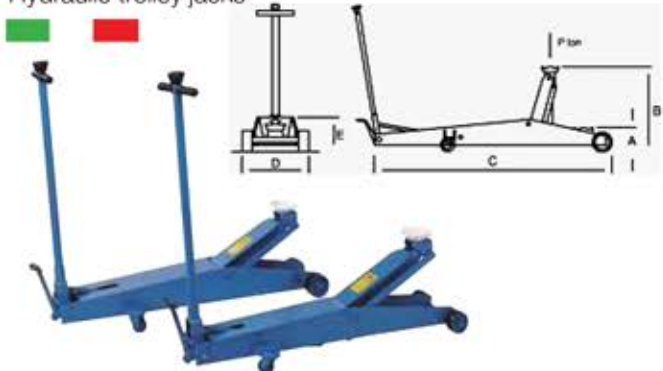
*Nuovi cric, studiati per muovere le vetture anche su grigliati grazie ai doppi rulli basculanti anteriori, particolarmente indicati per interventi di soccorso

*Ruote in acciaio rivestite di vulkollan

*Dotati di valvola automatica di fine corsa

Cric idraulici a carrello normale

Hydraulic trolley jacks



Con valvola limitatrice di carico automatica che evita qualsiasi sovraccarico e con pedale di avvicinamento rapido e valvola di fine corsa automatica.

Cod.	Ton.	A	B	C	D	E	Peso
520 351	1.5	110	520	1100	300	160	40
520 352	2	110	580	1250	300	160	45
520 353	2.5	120	660	1320	340	180	56
520 354	3	120	560	1220	340	185	63
520 355	4	130	580	1400	380	195	70
520 356	5	130	580	1500	380	195	73
520 357	7	160	600	1600	380	220	90

Binda per sollevamento in spazi ridotti con cricco idraulico

Supporting lifter



520 390

Sollevamento TON.5

Alzate da 30 - 180 mm

Peso 26 Kg. Dimensioni 100x260x300h mm

Binda

DIGITECH

ITALIA

Cric a bottiglia con vite di prolunga regolabile con fermo di sicurezza e valvola di fine corsa automatica

Bottle jacks



Cod.	Ton.	A	B	C	D	E	Peso
520 400	3	215	150	80	445	140x110	5
520 401	5	220	145	85	450	145x115	6.5
520 402	8	250	180	85	515	145x115	7.5
520 403	10	250	170	100	520	170x140	11.5
520 404	15	270	190	100	560	170x140	13
520 405	20	275	190	100	565	180x150	15.5
520 406	25	280	190	100	570	195x165	18
520 407	30	280	190	100	570	195x165	20
520 408	40	280	190	100	570	235x210	25
520 409	50	280	190	100	570	235x210	30

Cric a bottiglia con vite di prolunga

Hydraulic bottle jack



	Ton	A	B	C	Kg
520 410 05	5	mm 216	mm 127	mm 70	4,3
520 410 10	10	mm 230	mm 150	mm 80	6,5
520 410 15	15	mm 230	mm 150	mm 80	8,4
520 410 20	20	mm 242	mm 150	mm 60	11

Cric idraulico a bottiglia a due pistoni telescopici

Bottle jacks two pistons



Cod.	Ton.	sul 1° pist	A	B	D	E	Peso
520 411	1.5	4	160	200	360	140x110	5
520 412	3	5	170	210	380	145x115	6
520 413	5	10	225	275	500	170x140	11
520 414	10	20	230	310	540	195x165	14
520 415	15	25	230	310	540	195x165	18
520 416	20	30	230	310	540	195x165	20
520 417	25	40	240	310	550	235x210	22

Martinetto idraulico con comando ad aria



Cod.	Ton.	A	B	C	D	E
520 419 01	20	250	288	-	538	160x280
520 419 02	30	252	162	90	504	160x280

Dati tecnici - Informative

- Valvola di sicurezza su discesa e sovraccarico
- Pressione d'esercizio 7-10 Bar
- Pompa manuale per emergenza - Base carrellata

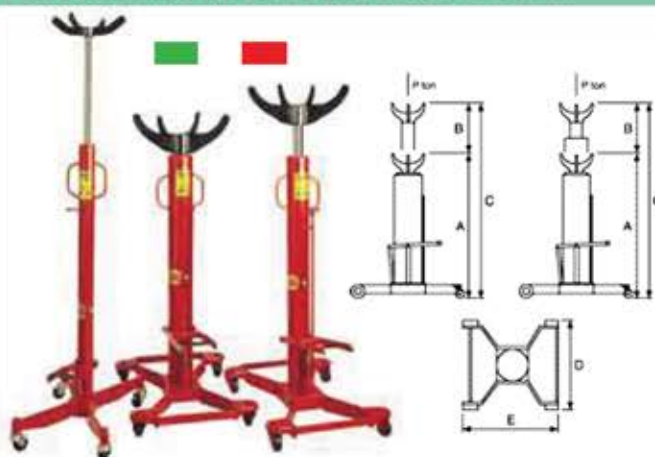
Cric idraulici piatti

Hydraulic flat jacks



	Ton	BAR	Min - Max	Kg
520 420 05	5	633	mm 33 - 39	0,65
520 420 10	10	620	mm 44 - 55	1,80
520 420 20	20	633	mm 52 - 63	2,80

Cric idraulico da fossa per motori e cambi



Cod.	Ton.	A	B	C	D	E	Peso
520 421	0.3	1150	850	2000	400	500	25
520 422	0.6	1150	850	2000	490	580	35
520 423	1	1180	800	1980	490	580	50
520 424	1.5	1180	800	1980	490	580	55

Sollevatore idraulico per moto con pompa a pedale

Motorcycle hydraulic lifter table with foot pump



520 440 In cassa di legno

Capacità di sollevamento: Kg 400
 Dimensioni della piattaforma: mm 1825 x 660
 Altezza di sollevamento: Min 195 - Max 750 mm
 Peso: Kg 173

Rampe in alluminio

Aluminum ramps



	Dimensioni	Portata	Peso	Pendenza max
520 445	1520x735 mm	170 Kg	14 Kg	12,5% (7°)
520 446	1800x735 mm	150 Kg	17 Kg	12,5% (7°)

"ORBITAL" per smontare e rimontare il cambio con rapidità e sicurezza

Orbital



Regolazione tramite 2 tenditori su 2 assi. Movimento telescopico delle traverse di sostegno con blocco

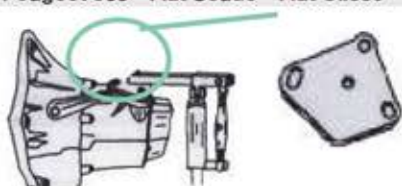
Posizione sbalzo per motori con traverse tipo:
Opel, Fiat Scudo, Renault

520 470

Orbital

Adattatori opzionali - Optional adaptor

520 47001 Flangia per fissaggio cambio tipo: Citroen Evasion - Peugeot 806 - Fiat Scudo - Fiat Ulisse



Cric meccanico a parallelogramma con chiave di manovra con cricchetto

Service jacks



520 505

10 Qli

520 506

20 Qli

DIGITECH

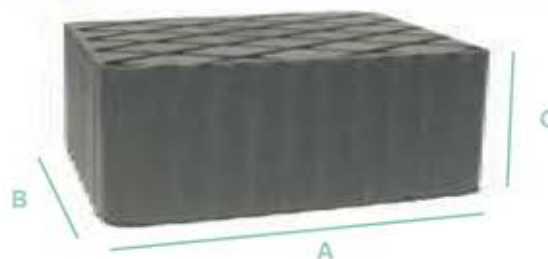
ITALIA

Tampone per ponte sollevamento

"Long-Life" rubber block for cars elevator



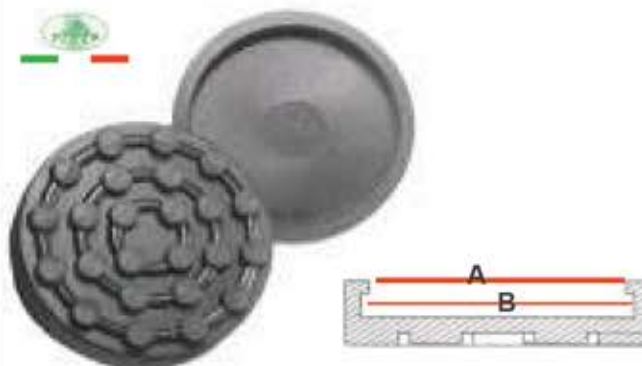
Consigliato per ponti a pantografo



	A	B	C
520 600	mm 160	120	20
520 601	mm 160	120	30
520 602	mm 160	120	40
520 603	mm 160	120	60
520 604	mm 160	120	80
520 605	mm 160	120	120

Tampone "Long-Life" per ponte sollevamento

"Long-Life" rubber block for cars elevator



520 610

Ø est.125 mm

Ø A mm 108

Ø B mm 112

Piattello in ferro con tampone "Long life" utilizzabile su cric da fossa con pistone Ø 35

Long life rubber block for jacks



520 610 10 C Ø35 D Ø45

Il piattello monta di serie un innesto per il pistone del cric di Ø35, mentre i per pistoni di Ø22, Ø25, Ø30, Ø40, Ø45 come optional a richiesta sono disponibili 5 adattatori



Riduzioni / Aumentatori da applicare ai pistoni dei pistoni cric da fossa utilizzabili con nostri articoli: 234 204 35 e 520 610 10

Riduzioni	A	B
234 204 22	Ø Est. 35	x pistoni Ø 22
234 204 25	Ø Est. 35	x pistoni Ø 25
234 204 30	Ø Est. 35	x pistoni Ø 30

Aumentatori	A	B
234 204 40	Ø Int. 45	x pistoni Ø 40
234 204 45	Ø Int. 45	x pistoni Ø 45

DIGITECH
ITALIA

Tampone "Long-Life" per ponte sollevamento

"Long-Life" rubber block for cars elevator



520 611 3 perni femmina Foro Ø12 (B)
Ø esterno 145 (A)

Tampone "Long-life" per ponte sollevamento

"Long-Life" rubber block for cars elevator



520 611 01 3 perni maschio esterno Ø 140 (A) Lunetta Ø 60 (B)

Tampone "Longlife" in gomma per ponte sollevamento

"Long-Life" rubber block for cars elevator



520 611 02 Ø esterno 144 (A) Lunetta Ø50 (B)

Tampone in gomma ideali per sollevatori idraulici

"Long-Life" rubber block for cars elevator



520 612 Ø est.160mm Ø A mm 138 Ø B mm 148

Tampone "Longlife" in gomma per ponte sollevamento

"Long-Life" rubber block for cars elevator



520 613 3 perni maschio / femmina Ø esterno (A) 145

520 617 3 perni maschio / femmina Ø esterno (A) 120

Tampone in gomma per ponte sollevamento

"Long-Life" rubber block for cars elevator



520 615 Ø est.100 mm Ø A mm 81 Ø B mm 85

Tampone "Longlife" in gomma per ponte sollevamento PER PONTI GERMANY

Rubber block



520 616 Ø est.125 mm Ø A mm 112 Ø B mm 116

Tampone Ø 120 per ponte elevatore HAUSSBAUN

Hoist rubber block



520 618 **Tampone**
Con 2 fori per fissaggio viti, interasse mm 88
Tampone Ø 120 mm

Tampone "Longlife" in gomma per ponte sollevamento

Rubber block



520 620 Ø esterno 145 mm Ø interno 135 mm

Tamponi in gomma, senza calzare, per ponte sollevamento

Rubber block for cars elevator

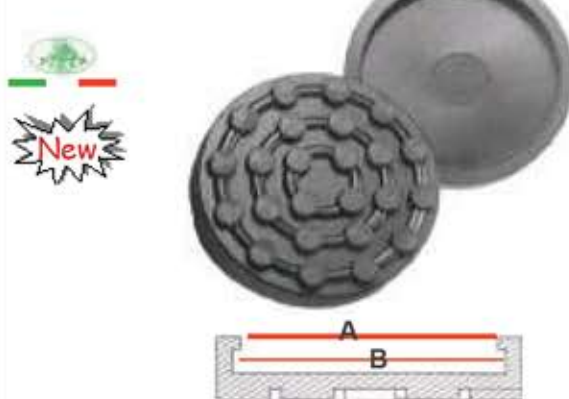


520 622

Tampone

Tamponi in gomma, a calzare, per ponte sollevamento

Rubber block for cars elevator



520 623 Ø est.125 mm Ø A mm 103 Ø B mm 109

Tamponi conici universali

Universal conical rubbers



Ø superiore Ø inferiore Altezza

520 630 75 102 57

Dati tecnici - Informative

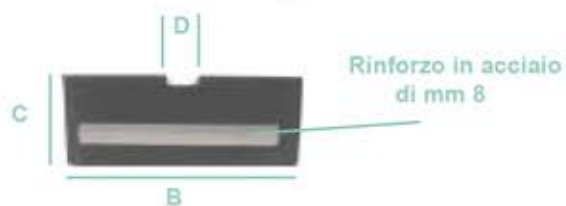
Tampone appositamente studiato per tutte le vetture con minigonne sporgenti, infatti grazie alla sua conicità evita dannosi contatti con queste ultime

Tamponi in gomma rinforzati per furgoni

Rinforced rubber block for van



Consigliato per fuoristrada e trasporto leggero



	A	B	C	D
520 640	185	100	35	11
520 641	370	100	35	11

ADATTI ANCHE PER PONTI A PANTOGRAFO

DIGITECH
ITALIA

Tampone per ponte elevatore in Ethafoam



Ton A

520 644 mm 340 x 132 x h.47 Portata 1500 Kg

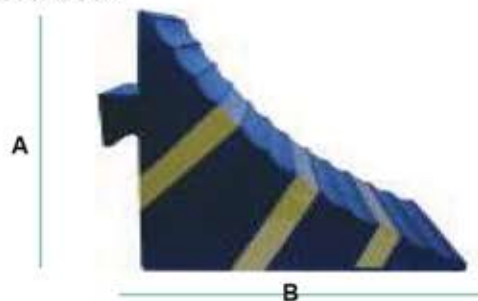
520 645 mm 340 x 132 x h.95 Portata 2000 Kg

Dati tecnici - Informative

*La particolare composizione dell'ETHAFOAM, che ha buone caratteristiche di deformabilità alla compressione, consente di evitare il rischio di ammaccature e macchie anche nelle parti più fragili della carrozzeria.

Tampone in gomma ideale per stazionamento Truck e utilizzabile anche su ponti a colonna

Rubber block



520 648 mm 190 (A) mm 250 (B)

Tampone in gomma vulcanizzata per stazionamento vetture



520 650 570x270x30 mm

Tampone in gomma ideale per stazionamento macchine ribassate



520 655 Altezza mm 80

Rampa in gomma



	Lunghez	Profondità	Altezza
520 67001	300	300	100
520 67002	600	300	100
520 67201	360	360	150
520 67202	600	360	150
520 67401	450	450	200
520 67402	600	450	200

Rampa in gomma



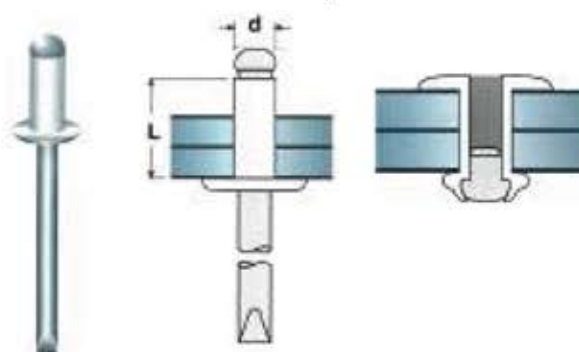
	Lunghezza	Profondità	Altezza
520 68001	250	250	100
520 68002	600	250	100
520 68201	500	300	140
520 68202	500	420	110

Dati tecnici per rampe in gomma

Rampa ausiliaria di salita e discesa per sollevatori idraulici a forbice e a quattro colonne. La rampa permette di diminuire l'inclinazione di scivoli già esistenti. In gomma, con superficie antiscivolo e inserti rifrangenti di colore giallo. Portata max 20 ton. Installabile mediante semplice posa, o con tasselli (non inclusi).

Rivetti in alluminio. Chiodo Acciaio zincato

Aluminium dome head rivets-zinc plated nail



d L

520 811	3 x 6 mm	Testa Ø 6	1000 Pz
520 812	3 x 8 mm	Testa Ø 6	1000 Pz
520 814	3 x 10 mm	Testa Ø 6	1000 Pz
520 817	3 x 12 mm	Testa Ø 6	1000 Pz
520 818	3 x 14 mm	Testa Ø 6	1000 Pz
520 819	3 x 16 mm	Testa Ø 6	1000 Pz

520 831	4 x 6 mm	Testa Ø 8	1000 Pz
520 832	4 x 8 mm	Testa Ø 8	1000 Pz
520 834	4 x 10 mm	Testa Ø 8	1000 Pz
520 836	4 x 12 mm	Testa Ø 8	1000 Pz
520 838	4 x 14 mm	Testa Ø 8	1000 Pz
520 839	4 x 16 mm	Testa Ø 8	500 Pz
520 840	4 x 18 mm	Testa Ø 8	500 Pz
520 841	4 x 20 mm	Testa Ø 8	500 Pz

520 852	4,8 x 8 mm	Testa Ø 9,5	1000 Pz
520 854	4,8 x 10 mm	Testa Ø 9,5	500 Pz
520 856	4,8 x 12 mm	Testa Ø 9,5	500 Pz
520 857	4,8 x 14 mm	Testa Ø 9,5	500 Pz
520 858	4,8 x 16 mm	Testa Ø 9,5	500 Pz
520 859	4,8 x 18 mm	Testa Ø 9,5	500 Pz
520 860	4,8 x 20 mm	Testa Ø 9,5	500 Pz
520 86101	4,8 x 25 mm	Testa Ø 9,5	250 Pz

520 870	6 x 15 mm	Testa Ø 12	250 Pz
520 872	6 x 18 mm	Testa Ø 12	250 Pz
520 874	6 x 22 mm	Testa Ø 12	250 Pz
520 876	6 x 26 mm	Testa Ø 12	250 Pz
520 877	6 x 30 mm	Testa Ø 12	250 Pz
520 878	6 x 35 mm	Testa Ø 12	250 Pz

520 884	6,4 x 18 mm	Testa Ø 13	250 Pz
520 885	6,4 x 22 mm	Testa Ø 13	250 Pz
520 886	6,4 x 26 mm	Testa Ø 13	250 Pz
520 887	6,4 x 30 mm	Testa Ø 13	250 Pz

520 890	7,8 x 15 mm	Testa Ø 14	250 Pz
520 891	7,8 x 18 mm	Testa Ø 14	250 Pz
520 892	7,8 x 22 mm	Testa Ø 14	250 Pz
520 893	7,8 x 26 mm	Testa Ø 14	250 Pz

Rivetti in rame

Rivets copper



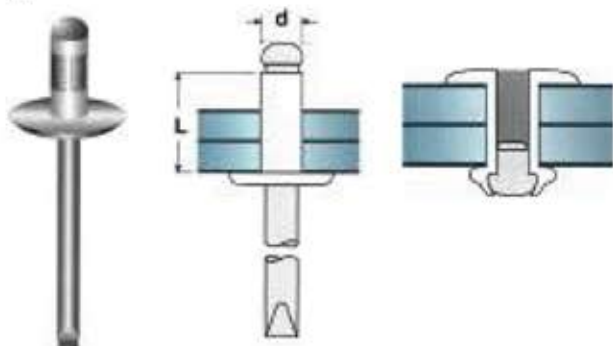
520 901	3 x 6 mm	Testa Ø 6	1000 Pz
520 902	3 x 7 mm	Testa Ø 6	1000 Pz
520 903	3 x 9 mm	Testa Ø 6	1000 Pz
520 904	3 x 11 mm	Testa Ø 6	1000 Pz
520 906	3 x 14 mm	Testa Ø 6	1000 Pz

520 921	3,4 x 7 mm	Testa Ø 7	1000 Pz
520 922	3,4 x 9 mm	Testa Ø 7	1000 Pz
520 923	3,4 x 11 mm	Testa Ø 7	1000 Pz
520 925	3,4 x 14 mm	Testa Ø 7	1050 Pz

520 931	3,8 x 7 mm	Testa Ø 8	1000 Pz
520 932	3,8 x 9 mm	Testa Ø 8	1000 Pz
520 933	3,8 x 11 mm	Testa Ø 8	1000 Pz
520 935	3,8 x 14 mm	Testa Ø 8	1000 Pz
520 936	3,8 x 16 mm	Testa Ø 8	500 Pz

Rivetti in alluminio testa larga

Large head Aluminium rivets



d L

520 951	4 x 12 mm	Testa Ø12	500 Pz
520 952	4 x 14 mm	Testa Ø12	500 Pz
520 953	4 x 16 mm	Testa Ø12	500 Pz
520 953 01	4 x 18 mm	Testa Ø 12	500 Pz
520 954	4 x 20 mm	Testa Ø12	500 Pz

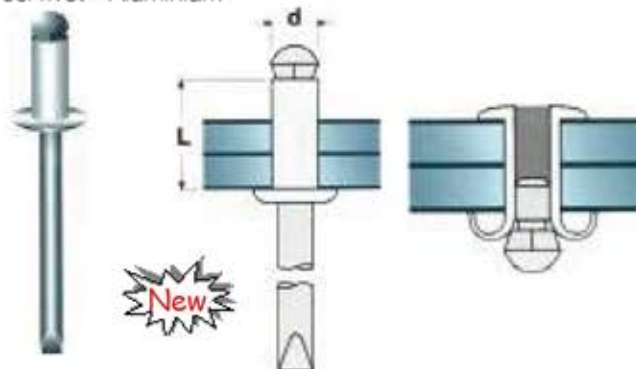
520 958	4,8 x 12 mm	Testa Ø14	500 Pz
520 959	4,8 x 14 mm	Testa Ø14	500 Pz
520 960	4,8 x 16 mm	Testa Ø14	250 Pz
520 961	4,8 x 18 mm	Testa Ø14	250 Pz
520 962	4,8 x 20 mm	Testa Ø14	250 Pz

520 966	4,8 x 14 mm	Testa Ø16	250 Pz
520 967	4,8 x 16 mm	Testa Ø16	250 Pz
520 968	4,8 x 18 mm	Testa Ø16	250 Pz
520 969	4,8 x 20 mm	Testa Ø16	250 Pz

DIGITECH
ITALIA

Rivetti GRAF / FIORE, in alluminio.

Peel rivet - Aluminium



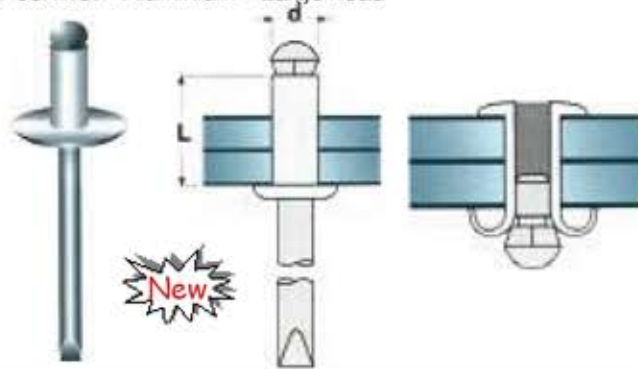
d L

520 98012	4 x 12 mm	Testa Ø 8	1000 Pz
520 98016	4 x 16 mm	Testa Ø 8	500 Pz
520 98020	4 x 20 mm	Testa Ø 8	500 Pz
520 98025	4 x 25 mm	Testa Ø 8	500 Pz
520 98030	4 x 30 mm	Testa Ø 8	500 Pz

520 98112	4,8 x 12 mm	Testa Ø 9,5	500 Pz
520 98116	4,8 x 16 mm	Testa Ø 9,5	500 Pz
520 98120	4,8 x 20 mm	Testa Ø 9,5	500 Pz
520 98126	4,8 x 26 mm	Testa Ø 9,5	250 Pz
520 98130	4,8 x 30 mm	Testa Ø 9,5	250 Pz
520 98135	4,8 x 35 mm	Testa Ø 9,5	250 Pz

Rivetti GRAF / FIORE, in alluminio. Testa larga

Peel rivet - Aluminium - Large head



d L

520 98412	4 x 12 mm	Testa Ø 10	1000 Pz
520 98416	4 x 16 mm	Testa Ø 10	500 Pz
520 98420	4 x 20 mm	Testa Ø 10	500 Pz
520 98425	4 x 25 mm	Testa Ø 10	500 Pz
520 98430	4 x 30 mm	Testa Ø 10	500 Pz

520 98512	4,8 x 12 mm	Testa Ø 14	500 Pz
520 98516	4,8 x 16 mm	Testa Ø 14	250 Pz
520 98520	4,8 x 20 mm	Testa Ø 14	250 Pz
520 98526	4,8 x 26 mm	Testa Ø 14	250 Pz
520 98530	4,8 x 30 mm	Testa Ø 14	250 Pz
520 98535	4,8 x 35 mm	Testa Ø 14	250 Pz

Rivettatrice a mano - DX2

Handle riveter lever type



521 101 Peso Kg.0,55 In scatola

- Rivetti in alluminio 2.4 - 3.0 - 3.2 - 4.0 - 4.8
- Rivetti in acciaio 3.0 - 3.2 - 4.0
- Rivetti in rame 3.0 - 3.2 - 4.0
- Rivetti INOX 3.0 - 3.2 - 4.0

Rivettatrice a mano - DX5

Handle riveter lever type



521 102 Peso Kg. 0,54 In scatola

- Rivetti in alluminio 2.4 - 3.0 - 3.2 - 4.0 - 4.8
- Rivetti in acciaio 3.0 - 3.2 - 4.0
- Rivetti in rame 3.0 - 3.2 - 4.0
- Rivetti INOX 3.0 - 3.2 - 4.0

Rivettatrice a 2 mani - DX65

Handle riveter lever type



521 103 Peso Kg.1,9 In scatola

- Rivetti in alluminio 3.0 - 3.2 - 4.0 - 4.8 - 6,0 - 6,4
- Rivetti in acciaio 3.0 - 3.2 - 4.0 - 4.8 - 6,0 - 6,4
- Rivetti in rame 3.0 - 3.2 - 4.0 - 4.8 - 6,0 - 6,4
- Rivetti INOX 3.0 - 3.2 - 4.0 - 4.8 - 6,0 - 6,4

Rivettatrice a mano per lattoniere - DX5sm

Riveting tool

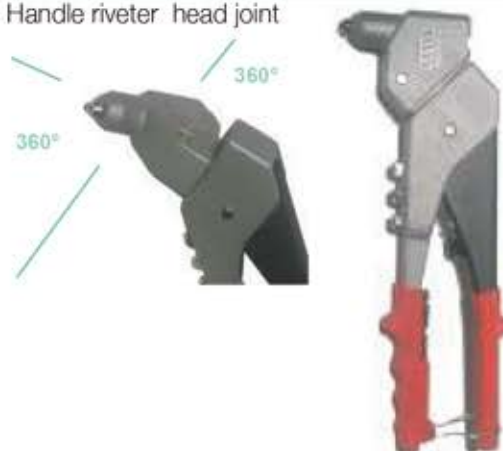


521 104 Senza molla di ritorno Kg 0.540

- Rivetti in alluminio 2.4 - 3.0 - 3.2 - 4.0 - 4.8
- Rivetti in acciaio 3.0 - 3.2 - 4.0
- Rivetti in rame 3.0 - 3.2 - 4.0
- Rivetti INOX 3.0 - 3.2 - 4.0

Rivettatrice a mano con testa girevole

Handle riveter head joint



521 105 Alluminio: 2,4 - 3 - 4 - 5 Acciaio: 3 - 4 Rame: 4

Kit in valigetta con rivettatrice 521 102
contiene 75 rivetti assortiti Da Ø 3 a Ø 4,8



521 110 Kit in valigetta di plastica

Kit in valigetta con rivettatrice 521 101
contiene 75 rivetti assortiti da Ø 3 a Ø 4,8



521 111 Kit in valigetta di plastica

Kit in valigetta con rivettatrice 521 102
contiene 400 rivetti assortiti Da Ø 3 a Ø 4,8



521 113 Kit in valigetta di alluminio

Rivettatrice pneumatica per rivetti a strappo

Pneumatic tool



521 124 Kg 1,3 In scatola

- Rivetti in alluminio 2,4 - 3 - 3,2 - 4,0 - 4,8
- Rivetti in acciaio 3 - 3,2 - 4,0
- Rivetti in rame 3 - 3,2 - 4,0
- Rivetti INOX 3 - 3,2 - 4,0

Rivettatrice oleopneumatica con trattenuta del rivetto e recupero del chiodo tranciato

Hidropneumatic tool with holding of the rivet and nail recovery



521 128 DX 30 In valigetta

- Alluminio: Ø 4 - 4,8 - 5 - 6 - 6,4 - 7,8
- Acciaio: Ø 4 - 4,8 - 5 - 6 - 6,4
- Inox: Ø 4 - 4,8 - 5 - 6 - 6,4
- Unobolt: Ø 4,8 - 5 - 6,4

Dati tecnici - Informative

- Pressione aria: 5 - 7 Bar
- Volume d'aria per ciclo: 4,3 Lt
- Forza: 5 Bar
- Peso: 1,75 Kg

Set rivettatrice con rivetti in plastica

Plastic riveter set

Rivettatrice compatta a naso lungo, ideale per carrozzeria, paraurti, passaruote, targhe

Il kit è fornito di 40 rivetti delle misure più comuni:
Pz10: 5x15,8 - Pz10: 5x17,2
Pz10: 6,3x17,2 - Pz10: 6,6x17,2



521 150 1 rivettatrice + 40 rivetti (In blister)

Ricambi - Spare parts

521 151	Rivettatrice	17x1	4
521 152	Rivetti in plastica	Ø 5 x 15,8	Pz10
521 153	Rivetti in plastica	Ø 5 x 17,2	Pz10
521 154	Rivetti in plastica	Ø 6,3 x 25,2	Pz10
521 155	Rivetti in plastica	Ø 6,6 x 17,2	Pz10

Rivetti filettati a testa cilindrica in acciaio

Steel threaded rivets - cylindrical head

521 201	0,3 - 1,8	singolo	M 3
521 202	0,3 - 2,5	singolo	M 4
521 203	0,5 - 3	singolo	M 5
521 204	0,5 - 2,3	singolo	M 6
521 205	0,8 - 3,5	singolo	M 8
521 206	1 - 3,5	singolo	M 10
521 20101	0,3 - 1,8	Pz.200	M 3
521 20201	0,3 - 2,5	Pz.200	M 4
521 20301	0,5 - 3	Pz.200	M 5
521 20401	0,5 - 2,3	Pz.200	M 6
521 20501	0,8 - 3,5	Pz.200	M 8
521 20601	1 - 3,5	Pz.200	M 10



Tabella per acciaio

d		
	Trazione (N)	Coppia max serraggio (Nm)
	Acciaio	Acciaio
M3	4,000	1,20
M4	6,000	2,80
M5	10,000	6,00
M6	15,000	11,50
M8	22,500	22,00
M10	28,000	37,00

Rivetti filettati a testa cilindrica in lega di alluminio

Aluminum threaded rivets - cylindrical head

521 211	0,3 - 1,8	singolo	M 3
521 212	0,3 - 2,5	singolo	M 4
521 213	0,5 - 3	singolo	M 5
521 214	0,5 - 2,3	singolo	M 6
521 215	0,8 - 3,5	singolo	M 8
521 216	1 - 3,5	singolo	M 10
521 21101	0,3 - 1,8	Pz.200	M 3
521 21201	0,3 - 2,5	Pz.200	M 4
521 21301	0,5 - 3	Pz.200	M 5
521 21401	0,5 - 2,3	Pz.200	M 6
521 21501	0,8 - 3,5	Pz.200	M 8
521 21601	1 - 3,5	Pz.200	M 10

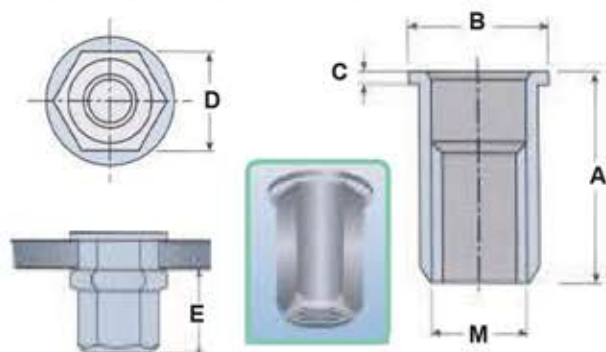


Tabella per alluminio

d		
	Trazione (N)	Coppia max serraggio (Nm)
	Alluminio	Alluminio
M3	2.500	0,70
M4	3.700	2,00
M5	5.500	4,00
M6	8.300	7,50
M8	9.700	18,00
M10	13.300	23,00

Inserti filettati a testa cilindrica in acciaio (C4C)

Threaded insert cylindrical head in steel



	M	A	B	C	D	E
521 304	M4	11	9	1	5,9	5,0 - 5,5
521 305	M5	14	10	1	6,9	7,2 - 7,7
521 306	M6	15	13	1,5	8,9	9,3 - 9,7
521 308	M8	18	16	1,5	10,9	10,8 - 11,5

Kit contenente rivettatrice per inserti filettati con tiranti e teste M3 - M4 - M5



521 402 Peso Kg 0,91 In valigetta di plastica
M 3 - Rivetti in Alluminio - Acciaio - Inox
M 4 - Rivetti in Alluminio - Acciaio - Inox
M 5 - Rivetti in Alluminio - Acciaio - Inox

Kit contenente rivettatrice con tiranti e teste M3 - M4 - M5 e 300 inserti filettati assortiti (100 x)



521 403 Peso Kg 3,00 In valigetta metallica
M 3 - Rivetti in Alluminio - Acciaio - Inox
M 4 - Rivetti in Alluminio - Acciaio - Inox
M 5 - Rivetti in Alluminio - Acciaio - Inox

Ricambi per 521 402 - 521 403

521 402 03 Tirante con testa M 3
 521 402 04 Tirante con testa M 4
 521 402 05 Tirante con testa M 5

Kit in busta di plastica contenente rivettatrice con tiranti e teste M3 - M4 - M5 - M6



521 404 Peso Kg 0,950 In busta plastificata
M 3 - Rivetti in alluminio - Acciaio - Inox
M 4 - Rivetti in alluminio - Acciaio - Inox
M 5 - Rivetti in alluminio - Acciaio - Inox
M 6 - Rivetti in alluminio - Acciaio - Inox

Kit contenente rivettatrice con tiranti e teste M3 - M4-M5-M6 e 300 inserti filettati assortiti (100 x)



521 405 Peso Kg 3.50 In valigetta metallica

- M 3 - Rivetti in alluminio - Acciaio - Inox
- M 4 - Rivetti in alluminio - Acciaio - Inox
- M 5 - Rivetti in alluminio - Acciaio - Inox
- M 6 - Rivetti in alluminio - Acciaio - Inox

Ricambi per 521 404 e 521 505

- 521 404 03** Tirante con testa M 3
- 521 404 04** Tirante con testa M 4
- 521 404 05** Tirante con testa M 5
- 521 404 06** Tirante con testa M 6

Rivettatrice a 2 mani per inserti filettati

Handle riveter for rivets with screw



521 408 Contenuta in Box metallico

- M 3 - Rivetti in alluminio - Acciaio - Inox
- M 4 - Rivetti in alluminio - Acciaio - Inox
- M 5 - Rivetti in alluminio - Acciaio - Inox
- M 6 - Rivetti in alluminio - Acciaio - Inox
- M 8 - Rivetti in alluminio - Acciaio - Inox
- M 10 - Rivetti in alluminio - Acciaio - Inox

Composizione - Composition

- 521 408 03** Tirante ricambio M 3
- 521 408 04** Tirante ricambio M 4
- 521 408 05** Tirante ricambio M 5
- 521 408 06** Tirante ricambio M 6
- 521 408 08** Tirante ricambio M 8
- 521 408 10** Tirante ricambio M 10

Rivettatrice oleopneumatica per inserti filettati

Hydropneumatic tool for threaded rivets



521 409 10 NX40S In valigetta

- Alluminio: M6 - M8 - M10 - M 12
- Acciaio: M6 - M8 - M10 - M 12
- Inox: M6 - M8 - M10 - M 12

Assortimento rondelle in rame per iniettore spessore 1.5 mm

Copper ring set 1.5 mm



RAME

521 430 400 pcs assortiti RAME

Assortimento rondelle in alluminio spessore 1.5 mm

Aluminium ring set 1.5 mm



ALLUMINIO

521 431 400 pcs assortiti ALLUMINIO

Assortimento rondelle in fibra spessore 1.5 mm

Fiber ring set 1.5 mm

FIBRA



521 432

400 pcs assortiti FIBRA

Assortimento O-Ring

Set O-Ring



521 433

Metrici

419 pcs

521 434

In Pollici

419 pcs

DIGITECH
ITALIA

O-Ring per climatizzatori in HNBR



521 436

Pz 360

Ricambi - Spare parts

521 436 04	Rif. 502 1004	Pz 25
521 436 13	Rif. 502 1013	Pz 25
521 436 14	Rif. 502 1014	Pz 25
521 436 20	Rif. 502 1020	Pz 25
521 436 21	Rif. 502 1021	Pz 25
521 436 22	Rif. 502 1022	Pz 25
521 436 23	Rif. 502 1023	Pz 25
521 436 24	Rif. 502 1024	Pz 25
521 436 25	Rif. 502 1025	Pz 25
521 436 26	Rif. 502 1026	Pz 25
521 436 27	Rif. 502 1027	Pz 25
521 436 31	Rif. 502 1031	Pz 25
521 436 32	Rif. 502 1032	Pz 25
521 436 33	Rif. 502 1033	Pz 25
521 436 36	Rif. 502 1036	Pz 25
521 436 39	Rif. 502 1039	Pz 25
521 436 49	Rif. 502 1049	Pz 25
521 436 50	Rif. 502 1050	Pz 25
521 436 57	Rif. 502 1057	Pz 25
521 436 58	Rif. 502 1058	Pz 25
521 436 59	Rif. 502 1059	Pz 25
521 436 60	Rif. 502 1060	Pz 25
521 436 62	Rif. 502 1062	Pz 25
521 436 66	Rif. 502 1066	Pz 25
521 436 70	Rif. 502 1070	Pz 25
521 436 71	Rif. 502 1071	Pz 25

Kit O-Ring per climatizzatori



521 43600

Pz 270

In valigetta

Composizione - Composition

4.47 x 1.78 - 5.28 x 1.78 - 6.07 x 1.78 - 7.65 x 1.78 - 9.25 x 1.78 -
10.82 x 1.78 - 17.17 x 1.78 - 6.8 x 1.9 - 8.8 x 1.9 - 8 x 2 - 12 x 2 -
13 x 2 - 14 x 2 - 15 x 2 - 10.77 x 2.62 - 13.95 x 2.62 - 15.54 x 2.62 -
20.22 x 3.53

Kit guarnizioni O-ring speciali per climatizzatori

Special O-ring set



521 437 Pz 51 In valigetta

Ricambi - Spare parts

521 437 73	O-Ring clima doppi per Fiat	Ø 11
521 437 74	O-Ring clima doppi per Fiat	Ø 16
521 437 75	O.Ring clima doppi per Fiat	Ø 19
521 437 76	Guarnizione speciale clima per Peugeot	Ø 12
521 437 77	Guarnizione speciale clima per Peugeot	Ø 15
521 437 78	Guarnizione speciale clima per Renault	Ø 14,5
521 437 79	Guarnizione speciale clima per Peugeot	Ø 18
521 437 80	Guarnizione speciale clima per Peugeot	Ø 22
521 437 81	Guarn. spec. clima universale con esagono	Ø 8
521 437 82	Guarn. spec. clima universale con esagono	Ø 11
521 437 83	Guarn. spec. clima universale con esagono	Ø 14
521 437 84	Guarn. spec. clima universale con esagono	Ø 18

Rondelle di tenuta in rame, spessore mm 1

Copper ring mm1



	A mm	B mm	Spessore mm	
521 438	6	10	1	Vendute singolarmente
521 43802	6	12	1	Vendute singolarmente
521 43803	8	12	1	Vendute singolarmente
521 43806	9	15	1	Vendute singolarmente
521 43809	11	16	1	Vendute singolarmente

Rondelle di tenuta in rame, spessore mm 1,5



	A mm	B mm	Spessore mm	
521 440	6	12	1,5	Vendute singolarmente
521 441	8	12	1,5	Vendute singolarmente
521 442	8	14	1,5	Vendute singolarmente
521 44200	8	16	1,5	Vendute singolarmente
521 44202	10	20	1,5	Vendute singolarmente
521 44203	10	14	1,5	Vendute singolarmente
521 44204	10	16	1,5	Vendute singolarmente
521 44205	12	16	1,5	Vendute singolarmente
521 443	12	18	1,5	Vendute singolarmente
521 44300	13	17	1,5	Per tappi olio
521 44301	13,5	19	1,5	Vendute singolarmente
521 44302	14	18	1,5	Vendute singolarmente
521 444	14	20	1,5	Vendute singolarmente
521 44400	15	19	1,5	Per tappi olio
521 44401	16	20	1,5	Vendute singolarmente
521 445	16	22	1,5	Vendute singolarmente
521 44500	17	22	1,5	Per tappi olio
521 44501	18	22	1,5	Vendute singolarmente
521 446	18	24	1,5	Vendute singolarmente
521 44601	18	26	1,5	Vendute singolarmente
521 447	20	26	1,5	Per tappi olio
521 44701	20	28	1,5	Vendute singolarmente
521 448	22	28	1,5	Per tappi olio
521 44801	24	30	1,5	Vendute singolarmente
521 44802	26,5	32	1,5	Vendute singolarmente
521 449	32	38	1,5	Vendute singolarmente

Rondelle di tenuta in rame, spessore mm 2

Copper rings - mm 2



	A mm	B mm	Spessore mm	
521 44201	9	13	2	Vendute singolarmente
521 44206	10	20,5	2	Vendute singolarmente

Kit rondelle toroidali

O Rings kit



521 450 Pz.180 In valigetta

Composizione - Composition

521 452	10 x 16 x 2,5	Pz.30
521 453	12 x 18 x 2,5	Pz.30
521 454	14 x 20 x 2,5	Pz.40
521 455	16 x 22 x 2,5	Pz.40
521 456	18 x 24 x 2,5	Pz.20
521 45701	22 x 28 x 2,5	Pz.20

Rondelle in rame toroidali

Spare rings



A X B

521 452	10 x 16 x 2,5	Venduta singola
521 453	12 x 18 x 2,5	Venduta singola
521 454	14 x 20 x 2,5	Venduta singola
521 455	16 x 22 x 2,5	Venduta singola
521 456	18 x 24 x 2,5	Venduta singola
521 457 01	22 x 28 x 2,5	Venduta singola
521 458	26 x 32 x 2,5	Venduta singola

DIGITECH
ITALIA

Rondelle in alluminio spessore mm 1,5

Aluminium ring mm 1,5



A mm B mm Spessore mm

521 46002	6	10	1,5	Vendute singolarmente
521 46004	6	12	1,5	Vendute singolarmente
521 46006	8	12	1,5	Vendute singolarmente
521 46008	8	14	1,5	Vendute singolarmente
521 46011	10	14	1,5	Vendute singolarmente
521 46013	10	16	1,5	Vendute singolarmente
521 46015	12	16	1,5	Vendute singolarmente
521 46016	12	18	1,5	Vendute singolarmente
521 46021	14	18	1,5	Vendute singolarmente
521 46023	14	20	1,5	Vendute singolarmente
521 46025	16	20	1,5	Vendute singolarmente
521 46026	16	22	1,5	Vendute singolarmente
521 46029	18	22	1,5	Vendute singolarmente
521 46030	18	24	1,5	Vendute singolarmente
521 46032	20	26	1,5	Vendute singolarmente
521 46035	21,5	26	1,5	Vendute singolarmente
521 46038	22	28	1,5	Vendute singolarmente
521 46040	24	30	1,5	Vendute singolarmente
521 46041	26,5	32	1,5	Vendute singolarmente
521 46043	28	34	1,5	Vendute singolarmente
521 46044	30	36	1,5	Vendute singolarmente

Anello di tenuta in metallo + gomma per viti

521 465 06	M 6
521 465 08	M 8
521 465 10	M 10
521 465 12	M 12 - 13
521 465 14	M 14
521 465 16	M 16
521 465 18	M 18
521 465 26	M 26



Pinza tirafascette in nylon professionale

Band Plier



521 470

In blister

Pistola tirafascette in nylon in materiale plastico

Band Plier



521 472

In blister

Fascette di cablaggio autoestinguenti

Electric band



521 481	100 pcs	2,5x102 mm
521 482	100 pcs	2,5x140 mm
521 483	100 pcs	2,5x202 mm
521 490	100 pcs	3,6x140 mm
521 491	100 pcs	3,6x202 mm
521 492	100 pcs	3,6x290 mm
521 495	100 pcs	4,8x160 mm
521 496	100 pcs	4,8x200 mm
521 497	100 pcs	4,8x286 mm
521 498	100 pcs	4,8x360 mm
521 499	100 pcs	7,6x368 mm
521 500	100 pcs	7,6x450 mm

Fascette di cablaggio BAND - IT-TIE-LOK ®

BAND - IT-TIE- LOK ®



521 501	6,3 x 254 mm
521 502	6,3 x 419 mm
521 503	6,3 x 572 mm
521 504	6,3 x 757 mm
521 505	6,3 x 859 mm

Pinza per fascette tipo Panduit per applicazione cuffie su giunti omocinetic. Serraggio e taglio automatico



521 514

In scatola

Pinza per fascette giunti omocinetic con leva tagliafascetta



521 515

In scatola

Ricambi - Spare parts

521 515 01	MG 37
521 515 02	MG 39
521 515 03	SD 08

DIGITECH
ITALIA

Fascette INOX per giunti omocinetici da utilizzare

con pinza 521 515 - 521 514

521 514



521 515



521 516 01	Pz 100	4,6 x 201
521 516 02	Pz 100	4,6 x 360
521 516 03	Pz 100	4,6 x 520
521 518 01	Pz 100	7,9 x 201
521 518 02	Pz 100	7,9 x 362
521 518 03	Pz 100	7,9 x 520

Pinza originale BAND - IT-TIE-LOK®

Original plier BAND - IT-TIE LOK®



521 520 M 3-4-5-6

Fascette di cablaggio PANDUIT®

Electric band PANDUIT®



521 521	Vendute singole	4,6 x 201
521 521 01	New - Vendute singole	4,6 x 259
521 523	Vendute singole	4,6 x 360
521 524	Vendute singole	4,6 x 520
521 531	Vendute singole	7,9 x 201
521 533	Vendute singole	7,9 x 360
521 534	Vendute singole	7,9 x 520

Fascette Panduit per giunti

Con recupero di chiusura "Superior Grip"



Dopo il montaggio la molla si contrae per una presa superiore



Durante il montaggio la molla si allunga

Fascette Panduit per giunti omocinetici con recupero di chiusura, per eliminare il gioco della sfera di tenuta che si crea dopo il montaggio sulla cuffia in gomma, questo sistema permette anche il recupero del gioco che si crea con l'assottigliarsi dello spessore della cuffia parapolvere in gomma

521 538	mm 7.9 x 360	Ø max 102
521 539	mm 7.9 x 520	Ø max 152

Kit 2 fascette per tutti i tipi di giunti e cuffie servosterzo

Joint cable ties - 2 pcs kit



Ideali per cuffie



521 540 1 fascetta Ø 25 - 40 + 1 fascetta Ø 45 - 120
*Utilizzabili con cuffie elastiche tipo nostre 223 105

Note:

DIGITECH
ITALIA

Fascette inox per cuffie giunti omocineticici



521 543	Ø 72 - 80
521 544	Ø 78 - 86
521 545	Ø 84 - 92
521 546	Ø 90 - 98
521 547	Ø 96 - 104
521 548	Ø 102 - 116
521 549	Ø 108 - 116
521 54901	Ø 114 - 122

Fascette a due orecchie pinzabili in acciaio galvanizzato zincato

Steel band

521 550	Ø 5 - 7
521 551	Ø 7 - 9
521 552	Ø 9 - 11
521 553	Ø 10 - 12
521 554	Ø 11 - 13
521 555	Ø 13 - 15
521 556	Ø 14 - 17
521 557	Ø 15 - 18
521 558	Ø 17 - 20
521 559	Ø 18 - 21
521 560	Ø 20 - 23
521 561	Ø 22 - 25
521 562	Ø 23 - 27
521 563	Ø 25 - 28
521 564	Ø 28 - 31



Kit fascette a due orecchie pinzabili

Set steelband



521 565	da 5-7 a 20-23	10 per misura	110 Pz
---------	----------------	---------------	--------

Fascette con banda, cassetto e vite in acciaio zincato, ad alta resistenza in condizioni particolarmente gravose

Cable ties with galvanized steel band, drawer and screw. High resistance in hard conditions.

Linea "Top" Jubilee



Banda mm 9

521 60012	Banda mm 9	Ø 9,5 - 12	Vendute singolarmente
521 60016	Banda mm 9	Ø 11 - 16	Vendute singolarmente
521 60020	Banda mm 9	Ø 13 - 20	Vendute singolarmente

Banda mm 13

521 60122	Banda mm 13	Ø 16 - 22	Vendute singolarmente
521 60125	Banda mm 13	Ø 18 - 25	Vendute singolarmente
521 60130	Banda mm 13	Ø 22 - 30	Vendute singolarmente
521 60135	Banda mm 13	Ø 25 - 35	Vendute singolarmente
521 60140	Banda mm 13	Ø 30 - 40	Vendute singolarmente
521 60145	Banda mm 13	Ø 32 - 45	Vendute singolarmente
521 60150	Banda mm 13	Ø 35 - 50	Vendute singolarmente
521 60155	Banda mm 13	Ø 40 - 55	Vendute singolarmente
521 60160	Banda mm 13	Ø 45 - 60	Vendute singolarmente
521 60170	Banda mm 13	Ø 55 - 70	Vendute singolarmente
521 60180	Banda mm 13	Ø 60 - 80	Vendute singolarmente
521 60190	Banda mm 13	Ø 70 - 90	Vendute singolarmente
521 60191	Banda mm 13	Ø 85 - 100	Vendute singolarmente
521 60192	Banda mm 13	Ø 90 - 120	Vendute singolarmente

Dati tecnici - Informative

Banda, cassetto e vite in acciaio zincato con trattamento di zincatura esente cromo VI (direttiva EU RoHS)

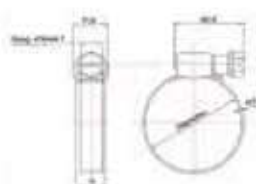
Le fascette jubilee sono progettate e realizzate per assicurare delle elevate coppie di serraggio, superiori alle normali fascette stringitubo. La particolare conformazione del cassetto e della vite garantiscono un accoppiamento vite-nastro che le rendono particolarmente indicate per applicazioni in condizioni gravose con elevate pressioni e vibrazioni.

Applicazioni:

- *Macchine movimento terra
- *Motori
- *Macchine agricole
- *Veicoli pesanti
- *Cantieri navali

Fascette 9 mm con bordo arrotondato, anello a cremagliera stampata in acciaio AISI 430

Cassetto in acciaio al carbonio nichelato
Vite in acciaio zincato



521 61004 Banda mm 9 Ø 8-12 Vendute singolarmente
521 61005 Banda mm 9 Ø 8-12 Confezione Pz.100

521 612 Banda mm 9 Ø 8-16 Vendute singolarmente
521 61201 Banda mm 9 Ø 8-16 Confezione Pz.100

521 613 Banda mm 9 Ø 12-20 Vendute singolarmente
521 61301 Banda mm 9 Ø 12-20 Confezione Pz.100

521 614 Banda mm 9 Ø 16-25 Vendute singolarmente
521 61401 Banda mm 9 Ø 16-25 Confezione Pz.100

521 615 Banda mm 9 Ø 20-32 Vendute singolarmente
521 61501 Banda mm 9 Ø 20-32 Confezione Pz.100

521 616 Banda mm 9 Ø 25-40 Vendute singolarmente
521 61601 Banda mm 9 Ø 25-40 Confezione Pz.100

521 617 Banda mm 9 Ø 32-50 Vendute singolarmente
521 61701 Banda mm 9 Ø 32-50 Confezione Pz.100

521 618 Banda mm 9 Ø 40-60 Vendute singolarmente
521 61801 Banda mm 9 Ø 40-60 Confezione Pz.100

521 619 Banda mm 9 Ø 50-70 Vendute singolarmente
521 61901 Banda mm 9 Ø 50-70 Confezione Pz.100

521 620 Banda mm 9 Ø 60-80 Vendute singolarmente
521 62001 Banda mm 9 Ø 60-80 Confezione Pz.100

521 621 Banda mm 9 Ø 70-90 Vendute singolarmente
521 62101 Banda mm 9 Ø 70-90 Confezione Pz.100

Dati tecnici - Informative

Bordi arrotondati e rialzati a protezione del tubo. Cassetto maggiorato per presa della vite su più filetti, con conseguente maggiore serraggio. Utilizzo anche industriale.

Kit in valigetta di fascette Inox TOP completo di chiave a bussola con albero flessibile ad alta resistenza

Inox top cable ties - flexible socket wrench kit



521 625 Pz.141 In valigetta

Composizione - Composition

415 07005 Chiave a bussola Ø 7, albero flessibile Pz. 1

521 61004 Banda mm 9 Ø 8 x 12 Pz.30

521 612 Banda mm 9 Ø 10 x 16 Pz.30

521 613 Banda mm 9 Ø 12 x 20 Pz.20

521 614 Banda mm 9 Ø 16 x 25 Pz.20

521 615 Banda mm 9 Ø 20 x 32 Pz.15

521 616 Banda mm 9 Ø 25 x 40 Pz.15

521 617 Banda mm 9 Ø 32 x 50 Pz.10

Note:

Fascette 12 mm con bordo arrotondato, anello a cremagliera stampata in acciaio AISI 430

Cassetto in acciaio al carbonio nichelato
Vite in acciaio zincato



521 631	Banda mm 12	Ø 25 - 40	Vendute singolarmente
521 632	Banda mm 12	Ø 25 - 45	Vendute singolarmente
521 633	Banda mm 12	Ø 32 - 50	Vendute singolarmente
521 634	Banda mm 12	Ø 40 - 60	Vendute singolarmente
521 635	Banda mm 12	Ø 50 - 70	Vendute singolarmente
521 636	Banda mm 12	Ø 60 - 80	Vendute singolarmente
521 637	Banda mm 12	Ø 80 - 100	Vendute singolarmente
521 638	Banda mm 12	Ø 90 - 110	Vendute singolarmente
521 639	Banda mm 12	Ø 100 - 120	Vendute singolarmente
521 640	Banda mm 12	Ø 110 - 130	Vendute singolarmente
521 641	Banda mm 12	Ø 120 - 140	Vendute singolarmente
521 64101	Banda mm 12	Ø 130 - 150	Vendute singolarmente
521 64102	Banda mm 12	Ø 140 - 165	Vendute singolarmente
521 642	Banda mm 12	Ø 135 - 165	Vendute singolarmente
521 643	Banda mm 12	Ø 160 - 180	Vendute singolarmente

Dati tecnici - Informative

Bordi arrotondati e rialzati a protezione del tubo.
Coppia serraggio N.8

Note:

DIGITECH
ITALIA

Fascetta a cavallotto zincata

Clamp

521 671	Diam. 38 mm
521 673	Diam. 43 mm
521 674	Diam. 45 mm
521 675	Diam. 48 mm
521 676	Diam. 51 mm
521 677	Diam. 54 mm
521 679	Diam. 60 mm
521 680	Diam. 63 mm



Pinza per collari giunzione tubi di scarico

Exhaust pipes collars junction plier



521 685

In blister

Dati tecnici - Informative

Lunghezza pinza: mm 300
Apertura becchi: Chiusa mm 15 - Aperta mm 54

Pinza per collari giunzione tubi di scarico. Gruppo PSA

PSA Exhaust pipes collars junction plier



521 687

In blister

Dati tecnici - Informative

Lunghezza pinza: mm 309
Apertura becchi: Aperta mm 60
Cava introduttrice: mm 12,2

Morsetto a cavalletto per funi, zincato

Clamp



521 691	Fune 3-4 mm	Diam. 3/16"
521 692	Fune 5-6 mm	Diam. 1/4"
521 693	Fune 7-8 mm	Diam. 5/16"
521 694	Fune 7-10 mm	Diam. 3/8"
521 695	Fune 12 mm	Diam. 1/2"
521 696	Fune 13-14 mm	Diam. 9/16"
521 697	Fune 15-16 mm	Diam. 5/8"
521 698	Fune 19-20 mm	Diam. 3/4"
521 699	Fune 22 mm	Diam. 7/8"
521 700	Fune 24 mm	Diam. 1"

Grillo in ferro zincato dritto

Clamp U type

521 701	Diam. 5/16"
521 702	Diam. 3/8"
521 703	Diam. 1/2"
521 704	Diam. 9/16"
521 705	Diam. 5/8"
521 706	Diam. 3/4"
521 707	Diam. 7/8"
521 708	Diam. 1"



Golfare maschio in ferro forgiato

Drop forged steel eyebolt

521 711	6 MA
521 712	8 MA
521 713	10 MA
521 714	12 MA
521 715	14 MA
521 716	16 MA
521 717	18 MA
521 718	20 MA
521 719	22 MA
521 720	24 MA



Golfare femmina in ferro forgiato

Drop forged steel eyebolt

521 721	6 MA
521 722	8 MA
521 723	10 MA
521 724	12 MA
521 725	14 MA
521 726	16 MA
521 727	18 MA
521 728	20 MA
521 729	22 MA
521 730	24 MA



Redance ovali in ferro zincato per funi metalliche e corde canapa

Ring eye on steel

521 731	Diam. 3 mm
521 732	Diam. 4 mm
521 733	Diam. 5 mm
521 734	Diam. 6 mm
521 735	Diam. 8 mm
521 736	Diam. 10 mm
521 737	Diam. 12 mm
521 738	Diam. 14 mm
521 739	Diam. 16 mm
521 740	Diam. 18 mm
521 741	Diam. 20 mm



Tenditore a due occhi in ferro stampato zincato

Tender



521 751	Ø 1/4"
521 752	Ø 5/16"
521 753	Ø 3/8"
521 754	Ø 1/2"
521 755	Ø 9/16"
521 756	Ø 5/8"
521 757	Ø 3/4"
521 758	Ø 7/8"
521 759	Ø 1"

**DIGITECH**
ITALIA

Morsetto pesante forgiato verniciato

Clamp



521 781	mm 75
521 782	mm 100
521 783	mm 150
521 784	mm 200
521 785	mm 250
521 786	mm 300

Morsetto falegname in acciaio verniciato

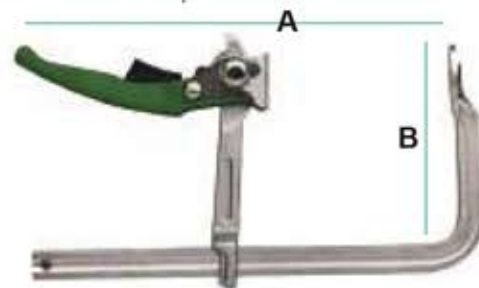
Quick release bar clamp



521 801	25x6 mm	h 80 mm	150 mm
521 802	25x6 mm	h 80 mm	200 mm
521 803	25x6 mm	h 80 mm	250 mm
521 804	25x6 mm	h 80 mm	300 mm
521 805	30x6 mm	h 90 mm	350 mm
521 806	30x6 mm	h 90 mm	400 mm
521 807	35x7 mm	h 100 mm	500 mm
521 808	35x7 mm	h 100 mm	600 mm
521 809	35x7 mm	h 100 mm	700 mm
521 810	35x7 mm	h 100 mm	800 mm
521 811	40x7 mm	h 110 mm	1000 mm
521 812	40x7 mm	h 110 mm	1200 mm
521 813	40x7 mm	h 110 mm	1500 mm
521 815	40x8 mm	h 110 mm	2000 mm
521 816	40x8 mm	h 110 mm	2500 mm
521 817	40x8 mm	h 110 mm	3000 mm

Morsetto a Cric in acciaio temprato per meccanica

General use steel clamps ratchet



	A	B	Kg
521 822	mm 250	mm 120	1,46
521 823	mm 300	mm 140	2,42
521 824	mm 400	mm 120	2,55
521 825	mm 500	mm 120	2,76
521 826	mm 600	mm 120	2,97

Ricambi - Spare parts



521 822 01	Ricambio x mm 250
521 823 01	Ricambio x mm 300
521 824 01	Ricambio x mm 400 - 500
521 826 01	Ricambio x mm 600

Morsetto rapido

Hand clamp



521 850	mm 150
521 851	mm 300
521 852	mm 455
521 853	mm 610

Dati tecnici - Informative

Impugnatura rivestita in gomma antiscivolo
 Tampone rigato per un maggiore Grip durante il serraggio
 Asta in acciaio trafilato "I Beam"
 Ganasce rovesciabili per poterlo utilizzare come allargatore
 Sistema di bloccaggio a doppia molla, questo sistema aumenta del 40% la forza di serraggio e la capacità di tenuta

Morsetto azionabile con una sola mano, leva di sgancio rapido e molla rinforzata per aumentare la presa. Manici ergonomici antiscivolo

Hand clamp



	A	B
521 860	mm 38	mm 40
521 861	mm 57	mm 60
521 862	mm 101	mm 90

Lucchetto in ottone con perni in acciaio tipo pesante

Solid brass padlock with hardened steel pins



521 901	mm 20
521 902	mm 25
521 903	mm 30
521 904	mm 40
521 905	mm 50
521 906	mm 60

Lucchetto in ottone con perni in acciaio tipo leggero

Solid brass padlock with hardened steel pins



521 911	mm 20
521 912	mm 25
521 913	mm 30
521 914	mm 40
521 915	mm 50
521 916	mm 60

Lucchetto in ottone con perni in acciaio tipo lungo

Solid brass padlock with hardened steel pins



521 921	mm 40
---------	-------

Sistema di sicurezza per vano carico

521 922



521 92401



521 922	Modello ovale - Venduto singolo
521 923	Modello ovale - Venduto in coppia
521 92401	Modello tondo - Venduto singolo
521 92402	Modello tondo - Venduto in coppia

Dati tecnici - Informative

Non un semplice lucchetto ma un sistema di sicurezza rinforzato facile da montare e usare, infatti rimane applicato al furgone e si chiude automaticamente alla chiusura della porta lasciando all'operatore le mani libere. Non afferrabile con utensili da scasso e resistente a qualsiasi utensile da taglio.

Massima protezione per la merce che trasporti e massima comodità in apertura e chiusura

Apertura di sicurezza interna tramite filo di acciaio

3 chiavi di scorta più un codice a barre su scheda nel caso di smarrimento

Bloccasterzo con barra scorrevole registrabile

Steering wheel lock



521 925	Bloccasterzo
---------	--------------

Blocca freni a disco

Brake wheel lock



521 926	perno diam. 5.5 mm
521 927	perno diam. 10 mm